

NUEVO

UNE EN 1303
Máxima seguridad
certificada

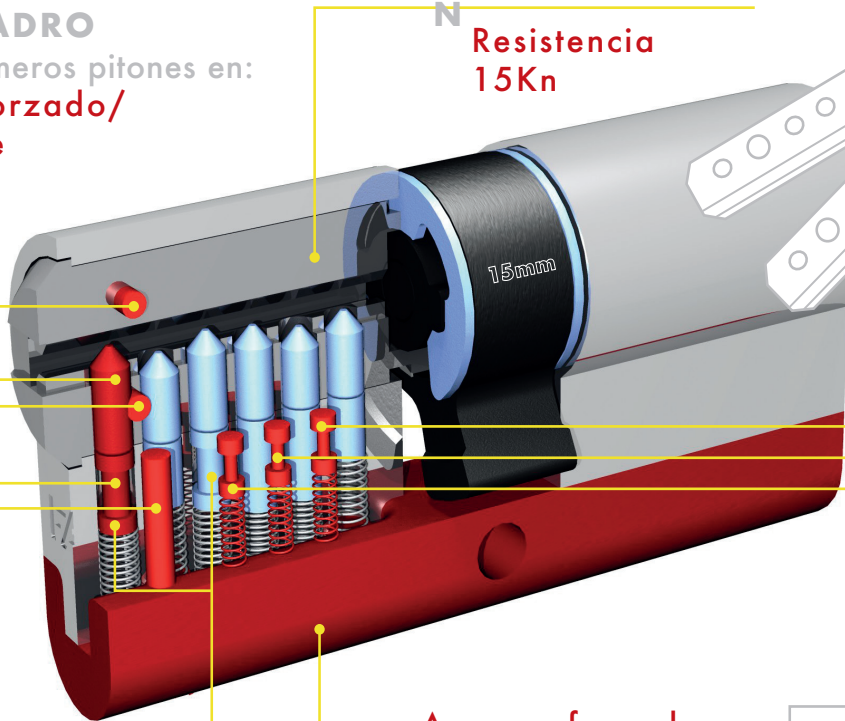
CILINDRO RK
ALTA SEGURIDAD
PERFIL EUROPEO
ANTIBUMPING
DISEÑADO Y FABRICADO EN EUROPA



ANTITALADRO
barras/primeros pitones en:
**Acero reforzado/
inoxidable**

ANTIEXTRACCIÓN

**Resistencia
15Kn**



**Acero
inoxidable**
ANTIBUMPING
12 pitones diábolo

pitones diábolo
alternos

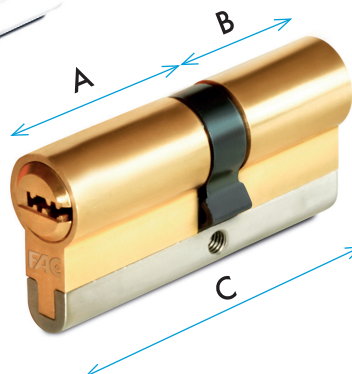
Acero reforzado

placa **ANTI
ROTURA**

ANTIGANZÚA



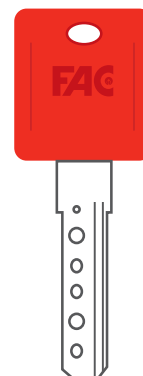
níquel satinado



latón pulido

A	B	C
3	3	62
3	40	7
35	35	70
40	40	80

FAC SEGURIDAD, S.A. lanza un nuevo cilindro de alta seguridad que actualmente demanda el mercado. Nuevas y mejoradas prestaciones gracias a la combinación de un nuevo diseño y materiales ultrarresistentes. Y manteniendo las medidas y forma Europeo.



CILINDRO RK
ALTA SEGURIDAD
DISEÑADO Y FABRICADO EN EUROPA
RED KEY

FAC
DESDE 1931



Los Cilindros RK son comercializados por FAC SEGURIDAD, S.A., bajo los requerimientos marcados en la norma UNE-EN-ISO 9001. Certificado de Registro de Empresa ER-0816 / 1997, expedido por la Asociación Española de Normalización y Certificación (AENOR)

La serie de cilindros FAC RK, son fabricados en Europa, utilizando los medios productivos más modernos y eficaces, alcanzando una alta precisión de fabricación y montaje en todos sus componentes, obteniendo un producto de gran calidad y alta seguridad. Esto contribuye a la consecución de unas óptimas prestaciones demandadas por el mercado.

Se trata de un **Dispositivo de Alta Seguridad**, generalmente distinto de la cerradura o del picaporte correspondiente, que funciona con una llave.

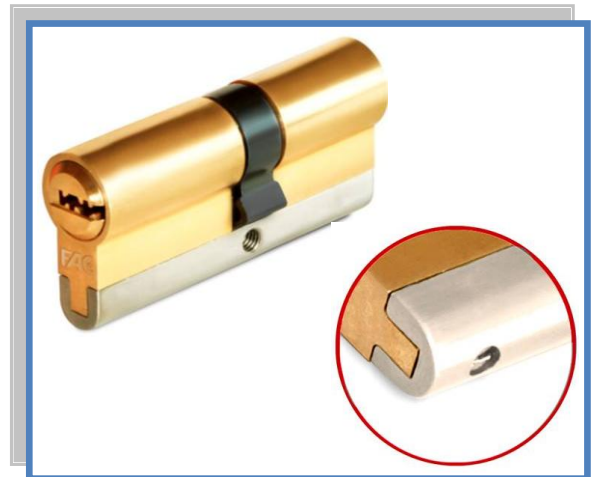
El cilindro FAC RK está fabricado y ensayado de acuerdo a los requisitos establecidos en la norma europea UNE EN 1303 (Herrajes para la edificación. Cilindros para cerraduras. Requisitos y métodos de ensayo), obteniendo valores máximos de resistencia a los ataques con herramientas manuales y mecánicas utilizadas en la actualidad. Por lo tanto, la seguridad del cilindro queda avalada por los ensayos realizados en laboratorio cualificado a nivel europeo.

Dicho Dispositivo está constituido principalmente por: dos tambores móviles o rotores en el interior de un cañón, leva o excéntrica y un número determinado de elementos encuadrados dentro de lo denominado bloqueos móviles (pitones, contra-pitones, muelles y tapones).

La introducción de la llave adecuada permite el giro del rotor y leva, actuando sobre el mecanismo de la cerradura para efectuar la operación de apertura y cierre.

El cilindro FAC RK ha sido especialmente diseñado para ofrecer una solución de seguridad garantizada contra los métodos de intrusión utilizados en la actualidad. Entre las protecciones principales incluidas en esta serie de cilindros, se encuentran los sistemas anti-bumping, anti-ganzúa, anti-taladro, anti-extracción y anti-rotura.

El diseño del cuello de la llave, la hace ser compatible con la práctica totalidad de escudos existentes en el mercado.



El objetivo de FAC SEGURIDAD, es ofrecer al usuario final la mayor seguridad posible. Para ello dedicamos todos los recursos necesarios en I+D para incorporar sistemas de protección, en una continua evolución y mejora de nuestros productos.

Sus componentes principales, así como la definición y los materiales utilizados en la fabricación de los mismos son los siguientes:

1. Características Generales**TIPO DE LLAVE:**

Llave plana o de puntos reversible de 6 claves, con cabezal de plástico e insertos de color. Se suministran 5 unidades por cilindro.

SEGURIDAD

Cilindro de Doble entrada de llave, configurado por 6 + 6 Pitones de precisión de sección cónica cargados a muelle, con un elevado nº de combinaciones diferentes (>100.000).

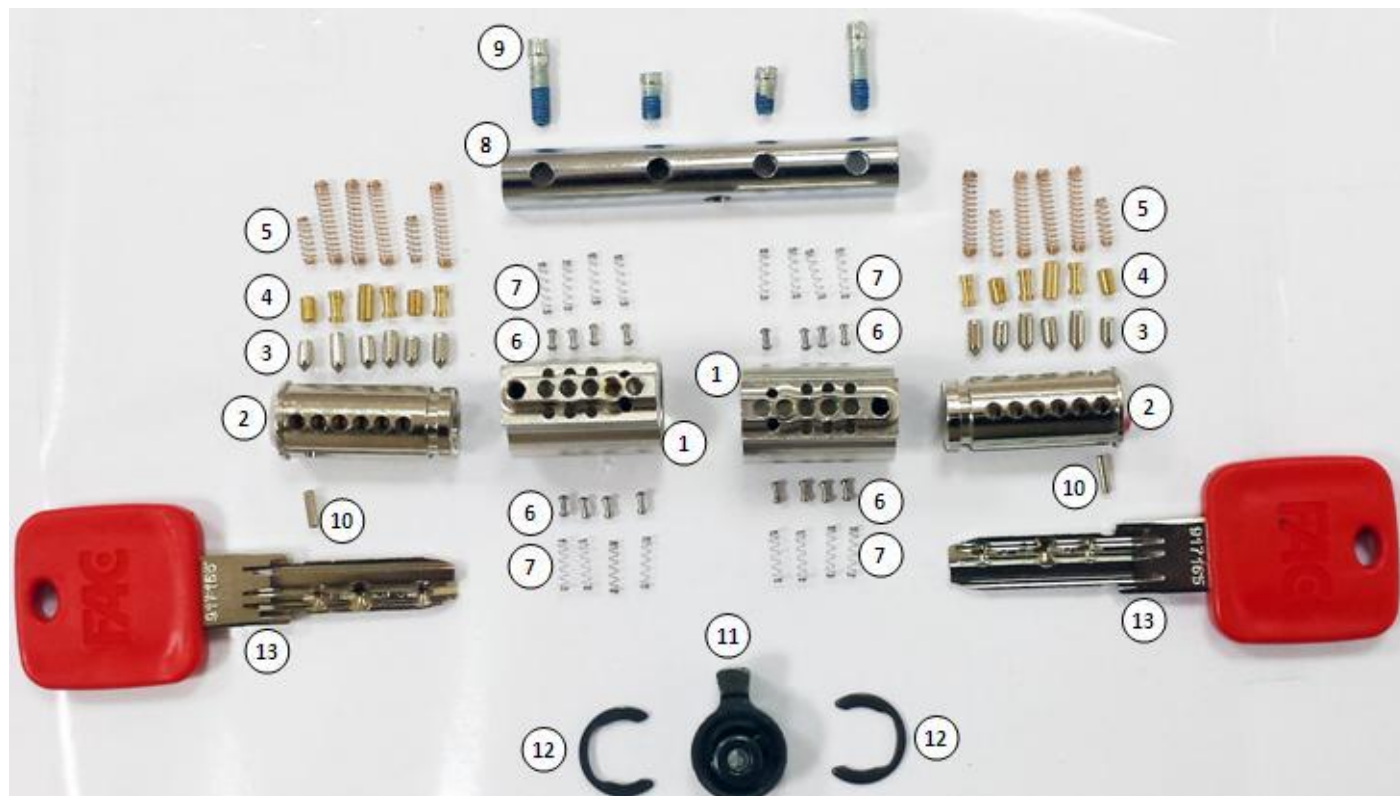
Dispone de 16 pitones Anti-bumping cargados a muelle en situación de espera, actúa de rebloqueo ante un intento de manipulación por efecto bumping.

TIPO DE LEVA O ESCÉNTRICA

Leva larga (radio 15 mm.) para cerraduras de embutir en madera.

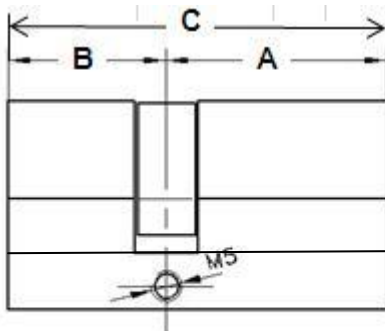
ACABADO SUPERFICIAL

Se suministran cilindros en acabado Níquel Satinado y Latón Pulido.

COMPONENTES

POS.	COMPONENTE	DESCRIPCION	CALIDAD DEL MATERIAL
1	Estator o Cuerpo	Componente exterior sobre el que se ensambla el mecanismo.	Latón de fácil mecanización
2	Rotor	Componente interior encargado de la transmisión de movimiento por medio de la llave a la leva o excéntrica.	Latón de fácil mecanización
3	Pitón rotor o pitón clave	Componentes esenciales para la seguridad y funcionamiento del cilindro. Determinan la combinación del sistema de apertura. La medida está condicionada por la profundidad de la clave tallada en la llave.	Acero inoxidable
4	Pitón estator o contra-pitón	Junto con el pitón rotor permite el bloqueo del cilindro una vez extraída la llave o con la utilización de una llave distinta de la usada.	Latón de fácil mecanización
5	Muelle pitón	Empuja el pitón contra la llave y la lleva a su posición de reposo una vez extraída ésta	Acero para muelles
6	Pitón Anti-Bumping	Elemento de enclavamiento montado a muelle, cuya función es la de bloquear la llave y rotor ante un intento de manipulación por el método bumping.	Acero inoxidable
7	Muelle pintón Anti-bumping	Empuja el pintón Anti-bumping ante un intento de manipulación del bombillo, deja la llave y el rotor bloqueados.	Acero para muelles
8	Placa Anti-Rotura	Barra de unión del estator, que refuerza la zona de fijación del bombillo a la cerradura.	Acero reforzado
9	Tornillo de fijación	Componente de fijación de la Placa Anti-rotura al Estator.	Acero reforzado
10	Varilla Anti-Taladro	Por su naturaleza de fabricación, esta varilla minimiza el efecto del taladro, impidiendo que penetre la broca.	Acero reforzado
11	Leva o Excéntrica	Elemento encargado de accionar los mecanismos de la cerradura	Acero sinterizado
	Embrague	Componente que permite controlar el lado que transmite movimiento desde la llave a la leva	
12	Grupilla o Clip fijación rotor	Elemento de fijación de los rotores con el cuerpo	Latón
13	Llave	Componente principal del cilindro. Por medio de la utilización de la llave correcta, permite el giro del rotor y por consiguiente el desbloqueo o bloqueo de la cerradura.	Latón niquelado Cabeza

2. Dimensiones



A	B	C
31	31	62
31	40	71
35	35	70
40	40	80

Medidas en mm.

ver plano NF-006

3. Clasificación

Para la Clasificación de la serie de Cilindro FAC RK, se han sometido a los ensayos establecidos en la norma UNE EN 1303 (Herrajes para la edificación. Cilindros para cerraduras. Requisitos y métodos de ensayo). La Clasificación se debe hacer de acuerdo con un sistema de codificación de 8 dígitos, de acuerdo a los siguientes parámetros:

1	2	3	4	5	6	7	8
Categoría de uso	Durabilidad	Masa de la puerta	Resistencia al fuego	Seguridad para las personas	Resistencia a la corrosión y temperatura	Seguridad relativa a la llave	Resistencia al ataque

La Clasificación obtenida es la siguiente:

1	2	3	4	5	6	7	8
1	6	0	0	0	C	6	2

Dígito 1 - Categoría de uso

Se identifica un solo grado:

Grado 1: Para uso por personas con probabilidad alta de actuar con cuidado y escaso riesgo de mal uso.

Dígito 2 - Durabilidad

Grado 6: 100.000 ciclos de ensayo (Grado máximo)

Dígito 3 - Masa de la puerta

Se identifica un solo grado:

Grado 0: ningún requisito de masa de la puerta.

Dígito 4 - Resistencia al fuego

Grado 0: no apta para uso en puertas cortafuego/estancas al humo.

Dígito 5 - Seguridad para las personas

Se identifica un solo grado:

Grado 0: ningún requisito de seguridad para las personas.

Dígito 6 - Resistencia a la corrosión y temperatura

Grado C: resistencia alta a la corrosión (Grado máximo; requisito de temperatura: desde -20 °C a +80 °C).

Dígito 7 - Seguridad relativa a la llave

Grado 6: Grado máximo

Nº mínimo de combinaciones efectivas	Nº mínimo de bloqueos móviles	Nº máximo de muescas idénticas	Codificación directa sobre la llave	Funcionamiento del mecanismo de seguridad	Resistencia al par del rotor/cilindro
100.000	6	50 %	No	1,5 Nm	1,5 Nm

Dígito 8 - Resistencia al par del rotor/cilindro

Grado 2: 5/10 minutos de resistencia contra el taladro (Grado máximo).

Resistencia a la perforación	Resistencia al ataque por formón	Resistencia al ataque por torsión	Resistencia a la extracción del rotor/cilindro	Resistencia al par del rotor/cilindro
5/10 minutos	40 golpes	30 torsiones	Fuerza: 15 kN Tiempo: 3 min.	30 Nm